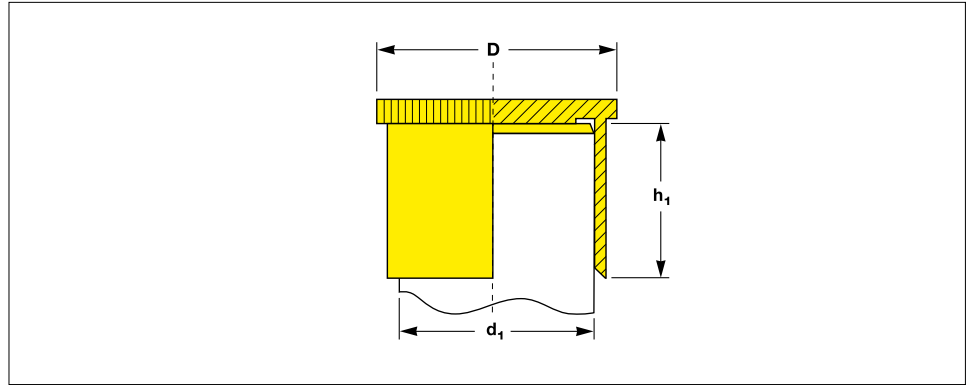


Zum Schutz von Schlauch- und Rohrenden, Wellen und Gewindebolzen

LIEFERUNG aus
400 Mio.
Normteile
LAGERVORRAT

Alle Abmessungen in mm

Anwendbar für Außendurchmesser	h_1	D	Artikel-Nr.
d_1			
4.9 - 5.4	13.0	9.0	EP 201/ R 5 × 13
5.9 - 6.4	10.0	10.0	EP 201/ R 6 × 10
6.9 - 7.3	10.0	10.8	EP 201/ R 7 × 10
8.0 - 8.4	10.0	11.8	EP 201/ R 8 × 10
9.2 - 9.4	12.0	13.0	EP 201/ R 9 × 10
9.9 - 10.5	10.0	14.2	EP 201/ R 10 × 10
10.9 - 11.8	10.0	14.5	EP 201/ R 11 × 10
11.9 - 12.8	10.0	16.0	EP 201/ R 12 × 10
12.9 - 13.8	15.0	17.4	EP 201/ R 13 × 20
13.9 - 14.6	15.0	18.2	EP 201/ R 14 × 15
14.9 - 15.6	15.0	19.2	EP 201/ R 15 × 15
16.0 - 16.6	15.0	19.9	EP 201/ R 16 × 15
16.9 - 17.8	20.0	21.2	EP 201/ R 17 × 20
17.5 - 18.1	26.0	21.6	EP 201/ R 17.6 × 26
17.9 - 18.9	15.0	21.8	EP 201/ R 18 × 15
18.9 - 19.8	20.0	23.2	EP 201/ R 19 × 20
20.0 - 20.7	20.0	23.7	EP 201/ R 20 × 20
20.9 - 21.8	20.0	25.3	EP 201/ R 21 × 20
21.9 - 22.5	20.0	25.8	EP 201/ R 22 × 20
22.5 - 23.2	26.0	26.6	EP 201/ R 22.6 × 26
22.9 - 23.6	20.0	27.0	EP 201/ R 23 × 20
23.9 - 24.6	20.0	28.5	EP 201/ R 24 × 20
24.9 - 25.8	20.0	28.9	EP 201/ R 25 × 20
25.9 - 26.8	20.0	30.0	EP 201/ R 26 × 20
26.7 - 27.8	20.0	31.0	EP 201/ R 27 × 20
27.7 - 28.6	20.0	32.5	EP 201/ R 28 × 20
28.9 - 29.8	20.0	32.9	EP 201/ R 29 × 20
29.8 - 30.7	20.0	34.0	EP 201/ R 30 × 20
13.2 - 13.9	10.0	16.8	EP 201/ G 1/4
16.5 - 17.1	12.0	20.2	EP 201/ G 3/8
20.8 - 21.5	20.0	25.2	EP 201/ G 1/2
26.2 - 27.7	20.0	31.2	EP 201/ G 3/4
33.1 - 34.7	20.0	37.8	EP 201/ G 1

Material:
flexibles, gummiartiges TPE
(Thermoplastelastomer)
hitzebeständig bis +150° C

Farbe:
gelb

Zum Schutz von Schlauch- und
Rohrenden, Wellen und Gewinde-
bolzen.

Die neuen Schutzhülsen der Captop
Normserie EP 201 TPE schützen
durch das sehr flexible Material
„Thermoplastisches Polyolefin-Elasto-
mer (TPE)“, auch auf unebenen
Profilen.

Das Material TPE ist beständig
gegenüber heißem Wasser sowie
schwachen Säuren und Basen.
Die Schutzhülsen enthalten keine
Weichmacher.

- 33 serielle Größen
- Von G ¼ bis G 1
- Weitere Abmessungen sind im
Aufbau

PROTEC CAPTOP®
UNIVERSAL SCHUTZELEMENTE

PROTEC PLASTICS

Nicht aufgeführte Abmessungen auf Anfrage.
Technische Änderungen und Verbesserungen vorbehalten.

Flexible Schutzhülsen TPE

Zum Schutz von Schlauch- und Rohrenden, Wellen und Gewindebolzen

Ihr CAPTOP Produktvorteil

Technik. Schutzhülsen EP 201 TPE zum Schutz von Schlauch- und Rohrenden, Wellen und Gewindebolzen. Idealerweise einsetzbar bei Fertigung, innerbetrieblicher Nachbehandlung, Montageschritten, Lagerung und Transport. Leichte, abriebarme Demontage. Die besonders flexiblen Schutzhülsen haben einen griffigen, gerändelten Bund und sind temperaturbeständig von -50 °C bis +150 °C. Sie sorgen jederzeit für einen genauen Schutz und überbrücken große Toleranzen.

Preis. Konsequente Dauertiefpreise.



CAPTOP®

NEU im Captop-
Programm



Material:

flexibles, gummiartiges TPE
(Thermoplastelastomer)
hitzebeständig bis +150° C

Farbe:

gelb

Sonderanfertigungen:

Zusätzliche Abmessungen oder
alternative Sonderausführungen
entwickeln wir maßgeschneidert
auf Ihre Anfrage.

Wir beraten Sie gern.

PROTEC CAPTOP®
UNIVERSAL SCHUTZELEMENTE

PROTEC PLASTICS