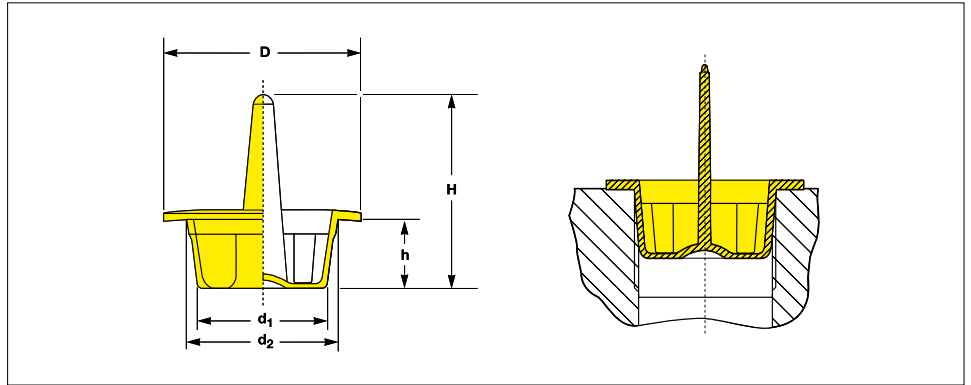


Sicherheits-Griffstopfen

Hitzebeständig bis zu 120° C
Handliche Abziehlasche
Leichte, abriebarme Demontage

stark

PRODUKT-
VIELFALT**Material:**

flexibles, gummiartiges TPE
(Thermoplastelastomer)
hitzebeständig bis +120° C

Farbe:

schwarz, gelb

Bei der Demontage bewirkt die zentrale Abziehlasche einen nach innen gerichteten Aufrolleffekt des Schaftes und ermöglicht so einen rückstandsfreien Ausbau des Stopfens. Das gummiartige Material und die glatte Oberfläche des Stopfens unterstützen die abriebfreie Demontage.

Langfristig thermisch belastbar bis +120° C.

PROTEC CAPTOP®
UNIVERSAL SCHUTZELEMENTE

**Langfristig thermisch
belastbar bis +120° C**

Alle Abmessungen in mm

Maße					Metrisches Gewinde DIN 13	DIN ISO 228	Unified Gewinde nach ANSI/ASME B 1.1a - 1984				Artikel-Nr.
d ₁	d ₂	D	h	H			UN	UNC	UNF	UNEF	
6.5	7.5	15.5	9.0	24.0	M 8 × 1		. 5/16	.7/16	.5/16	. 5/16	EP 370 / M 8 × 1
8.5	9.5	17.5	9.0	24.0	M 10 × 1	G .1/8"	. 3/ 8	.7/16		. 3/ 8	EP 370 / M 10 × 1
10.5	11.5	19.5	9.0	25.0	M 12 × 1.5	G .1/4"	. 1/ 2				EP 370 / M 12 × 1
12.5	13.5	21.5	8.5	26.0	M 14 × 1.5		. 9/16	.9/16	.9/16	. 9/16	EP 370 / M 14 × 1.5
14.3	15.5	23.5	9.0	25.5	M 16 × 1.5	G .3/8"	. 5/ 8		.5/ 8	. 5/ 8	EP 370 / M 16 × 1.5
16.2	17.6	25.5	9.0	25.0	M 18 × 1.5		.11/16	.3/ 4		.11/16	EP 370 / M 18 × 1.5
18.0	19.4	26.5	8.6	25.0	M 20 × 1.5	G .1/2"					EP 370 / M 20 × 1.5
20.0	21.4	26.5	8.7	25.7	M 22 × 1.5						EP 370 / M 22 × 1.5
22.0	23.5	28.5	9.0	25.0	M 24 × 1.5		.15/16			.15/16	EP 370 / M 24 × 1.5

Nicht aufgeführte Abmessungen auf Anfrage.

Technische Änderungen und Verbesserungen vorbehalten.

PROTEC PLASTICS

Sicherheits-Griffstopfen

Hitzebeständig bis zu 120° C
Handliche Abziehflasche
Leichte, abriebarme Demontage

Ihr CAPTOP Produktvorteil

Technik. Bei der Demontage bewirkt die zentrale Abziehflasche einen nach innen gerichteten Aufrolleffekt des Schaftes und ermöglicht so einen rückstandsfreien Ausbau des Stopfens. Das gummiartige Material und die glatte Oberfläche des Stopfens unterstützen die abriebfreie Demontage.

Preis. Konsequente Dauertiefpreise.



Langfristig thermisch
belastbar bis +120°C

Material:
flexibles, gummiartiges TPE
(Thermoplastelastomer)
hitzebeständig bis +120° C

Farbe:
schwarz, gelb

Sonderanfertigungen:
Zusätzliche Abmessungen,
hitzebeständige Werkstoffe oder
alternative Sonderausführungen
entwickeln wir maßgeschneidert
auf Ihre Anfrage.

Wir beraten Sie gern.

PROTEC CAPTOP®
UNIVERSAL SCHUTZELEMENTE

PROTEC PLASTICS