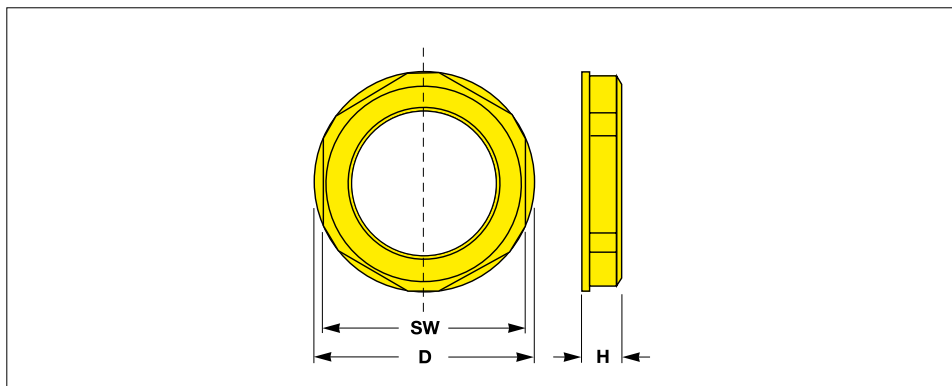


Gegenmuttern mit Bund

Zur Befestigung und für erhöhte Vibrationsfestigkeit

LIEFERUNG aus
400 Mio.
Normteile
LAGERVORRAT



Material:
schlagzähes Polyamid PA

Farben:
hellgrau RAL 7035
dunkelgrau RAL 7001
schwarz RAL 9005

optional:
weiß RAL 9010
rot RAL 3000

Andere Farben auf Anfrage.

Für PG und metrische Anschluss-
gewinde nach EN 60423.
Zur Befestigung von Kabelver-
schraubungen und Zubehör und
für erhöhte Vibrationsfestigkeit.
Mit Bund, um Beschädigungen
des Untergrundes während der
Montage zu vermeiden.

PROTEC QUICK-FIT®
KABEL-MANAGEMENT

Alle Abmessungen in mm

Anschluss- gewinde	Gesamthöhe	Schlüsselweite	Durchmesser	Material	Artikel-Nr.
	H	SW	D		
M 16 × 1.5	7.0	19	22.5	PA	EPN 350 / M 16 × 1.5
M 20 × 1.5	8.0	24	28.0	PA	EPN 350 / M 20 × 1.5
M 25 × 1.5	9.0	27	31.5	PA	EPN 350 / M 25 × 1.5

Nicht aufgeführte Abmessungen auf Anfrage.
Technische Änderungen und Verbesserungen vorbehalten.

PROTEC PLASTICS

Gegenmuttern mit Bund

Zur Befestigung und für erhöhte Vibrationsfestigkeit

Ihr QUICK-FIT Produktvorteil

Technik. Zum sicheren Befestigen und Kontern von Kabelverschraubungen und Zubehörteilen. Mit Bund ausgestattet um Beschädigungen während der Montage zu verhindern. Ausgelegt für eine hohe mechanische Stabilität. Gewinde: Für metrische Anschlussgewinde nach EN 60 423.

Preis. Konsequente Dauertiefpreise.



Material:
schlagzähes Polyamid PA

Farben:
hellgrau RAL 7035
dunkelgrau RAL 7001
schwarz RAL 9005

optional:
weiß RAL 9010
rot RAL 3000

Andere Farben auf Anfrage.

Sonderanfertigungen:
Zusätzliche Abmessungen oder alternative Sonderausführungen entwickeln wir maßgeschneidert auf Ihre Anfrage.

Wir beraten Sie gern.

PROTEC QUICK-FIT®
KABEL-MANAGEMENT

PROTEC PLASTICS