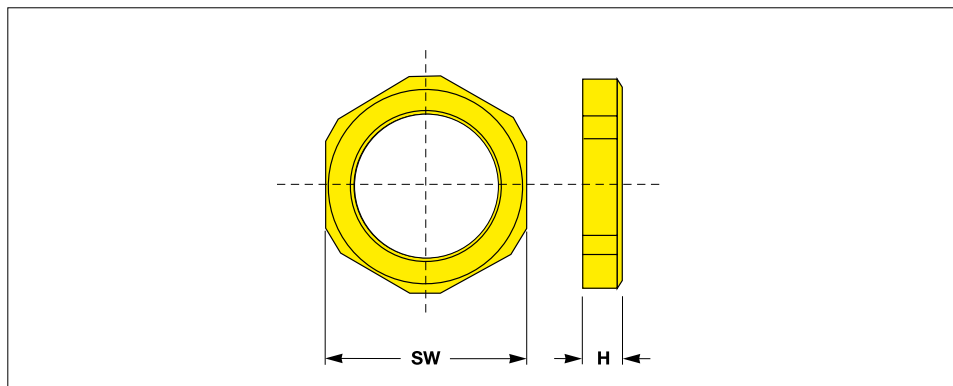


Gegenmuttern ohne Bund

Zur Befestigung und für erhöhte Vibrationsfestigkeit

prompt

KLEINMENGEN



Metrisch

Alle Abmessungen in mm

Material:
schlagzähes Polyamid PA-GF

Farben:
hellgrau RAL 7035
dunkelgrau RAL 7001
schwarz RAL 9005

optional:
weiß RAL 9010
rot RAL 3000

Andere Farben auf Anfrage.

Für PG und metrische Anschluss-
gewinde nach EN 60423.

Zur Befestigung von Kabelver-
schraubungen und Zubehör,
sofern kein Einschraubgewinde
vorhanden ist.

Für erhöhte Vibrationsfestigkeit.

PROTEC QUICK-FIT®
KABEL-MANAGEMENT

Anschlussgewinde	Gesamthöhe	Schlüsselweite	Material	Artikel-Nr.
	H	SW		
M 12 × 1.5	5.5	17	PA-GF	EPN 355 / M 12 PA-GF
M 16 × 1.5	5.5	22	PA-GF	EPN 355 / M 16 PA-GF
M 20 × 1.5	6.5	24	PA-GF	EPN 355 / M 20 PA-GF
M 25 × 1.5	7.0	32	PA-GF	EPN 355 / M 25 PA-GF
M 32 × 1.5	7.0	41	PA-GF	EPN 355 / M 32 PA-GF
M 40 × 1.5	7.0	50	PA-GF	EPN 355 / M 40 PA-GF
M 50 × 1.5	8.5	60	PA-GF	EPN 355 / M 50 PA-GF
M 63 × 1.5	8.5	75	PA-GF	EPN 355 / M 63 PA-GF

PG

PG 7	5.0	19	PA-GF	EPN 355 / PG 7 PA-GF
PG 9	5.5	22	PA-GF	EPN 355 / PG 9 PA-GF
PG 11	6.0	24	PA-GF	EPN 355 / PG 11 PA-GF
PG 13.5	6.0	27	PA-GF	EPN 355 / PG 13 PA-GF
PG 16	6.5	30	PA-GF	EPN 355 / PG 16 PA-GF
PG 21	7.0	36	PA-GF	EPN 355 / PG 21 PA-GF
PG 29	7.5	46	PA-GF	EPN 355 / PG 29 PA-GF
PG 36	8.0	60	PA-GF	EPN 355 / PG 36 PA-GF
PG 42	8.0	65	PA-GF	EPN 355 / PG 42 PA-GF
PG 48	8.0	70	PA-GF	EPN 355 / PG 48 PA-GF

Nicht aufgeführte Abmessungen auf Anfrage.
Technische Änderungen und Verbesserungen vorbehalten.

PROTEC PLASTICS

Gegenmuttern ohne Bund

Zur Befestigung und für erhöhte Vibrationsfestigkeit

Ihr QUICK-FIT Produktvorteil

Technik. Zum sicheren Befestigen und Kontern von Kabelverschraubungen und Zubehörteilen. Ausgelegt für eine hohe mechanische Stabilität. Für PG nach „alter“ DIN 46 320 und metrische Anschlussgewinde nach EN 60 423.

Preis. Konsequente Dauertiefpreise.



Material:

schlagzähes Polyamid PA-GF

Farben:

hellgrau	RAL 7035
dunkelgrau	RAL 7001
schwarz	RAL 9005

optional:

weiß	RAL 9010
rot	RAL 3000

Andere Farben auf Anfrage.

Sonderanfertigungen:

Zusätzliche Abmessungen oder alternative Sonderausführungen entwickeln wir maßgeschneidert auf Ihre Anfrage.

Wir beraten Sie gern.

PROTEC QUICK-FIT®
KABEL-MANAGEMENT

PROTEC PLASTICS